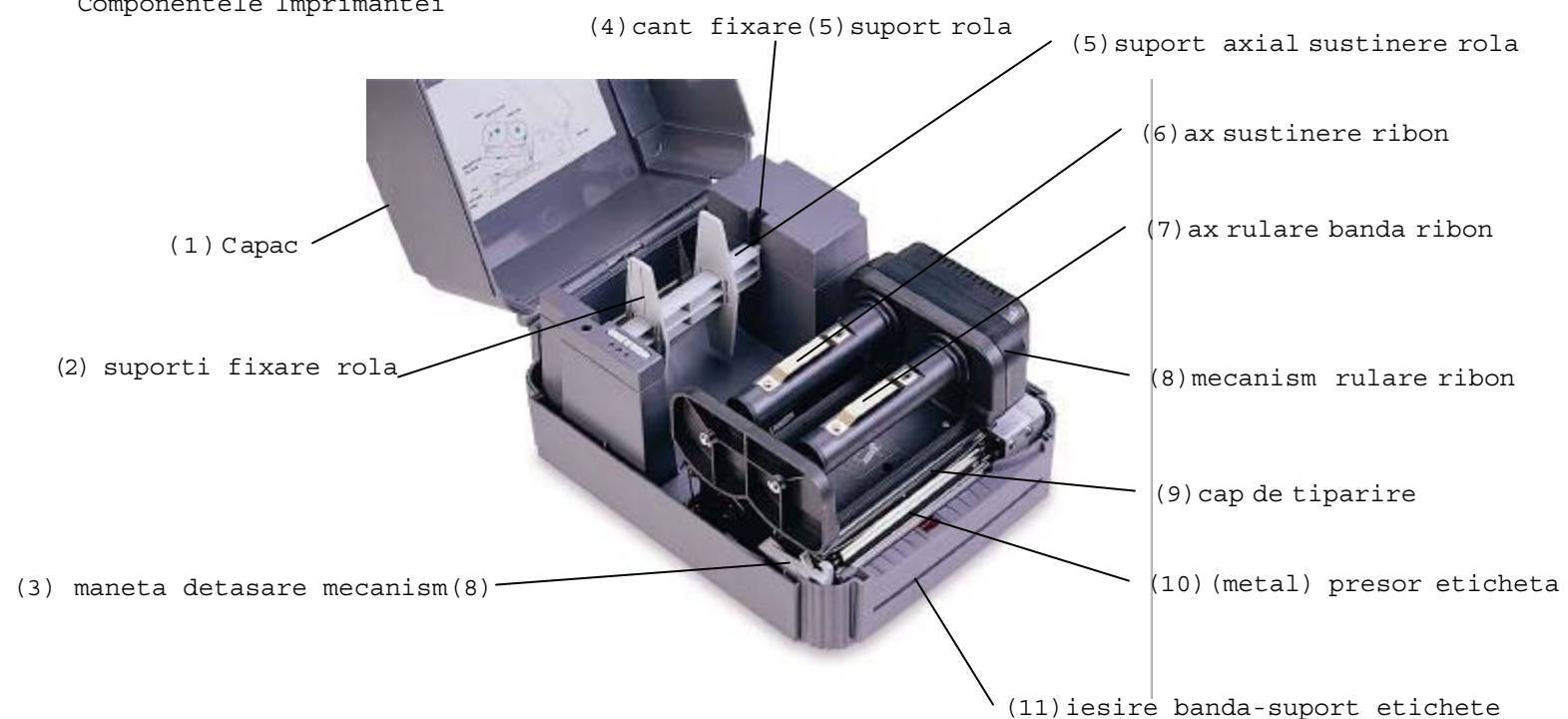


## Ghid de instalare

### Componentele Imprimantei



### A: Instalare imprimanta

1. Conectati imprimanta la PC prin cablul special centronics.
2. Introduceti cablul cu adaptor de alimentare in mufa situata in spatele imprimantei, apoi introduceti cablul de alimentare in mufa adaptorului si in sursa de alimentare externa.
3. Ridicati capacul imprimantei si montati ribonul.
  - i. Introduceti ribonul in axul de sustinere(6). (Imprimanta va indica "Eroare", in cazul absentei ribonului sau etichetei, in timpul procesului de printare.)
  - ii. Aplicati banda ribonului pe (7)axul rulare banda ribon in directia descrisa pasul iv.
  - iii. Rabatati inspre sus mecanismul (8) actionand maneta (3).
  - iv. Pozitionati banda ribonului, respectand **sensul** de derulare inscriptionat pe fateta interna a (1)capacului, petrecand banda ribonului pe sub mecanismul(8).Lipiti capatul transparent al ribonului pe (13)miezul de carton, fixat pe (7)axul de rulare banda ribon.
  - v. Rotiti manual de (7)axul pt rulare banda ribon pana cand banda ribonului devine intinsa si suprapusa.
  - vi. Angrenajul de printare.



- i. Pozitionati rola de etichete pe (5)suportul axial.(fatetele printabile sunt delimitate).
- ii. Atasati (2)suportii pt fixare laterala rola, pe(5)axul pt sustinere rola.
- iii. Pozitionati rola de etichete in canturile (4)pentru sustinere ax rola.
- iv. Actionand maneta(3), ridicati mecanismul rulare ribon(8).
- v. Pozitionati banda de etichete pe sub mecanismul de rulare ribon in sensul de derulare inscriptionat pe fateta interna a capacului(1).Pentru role mari,utilizati suportul extern.
- vi. Pentru a detasarea automata a etichetelor,dezlipiti primele cateva etichete, rabatati (8) si orientati banda etichetei, inapoi inspre jos, printre rolele presoare, de culoare negru-respectiv-alb;.Nota:Seriile Enu sunt prevazute cu dispozitiv detasare etichete.
- vii. Ajustati deschiderea dispozitivului(16),ghid eticheta,in functie de latimea etichetei.
- viii. Aplicati mecanismul (8) peste eticheta (15).



5. Inchideti capacul imprimantei (1) - Optional.
6. Apasati comutatorul situat in partea din spate pentru a pune imprimanta in functiune.

Note: La pornire, imprimanta detecteaza automat prezenta ribonului, de asemenea "stie" daca este setata in mod direct termic ori in transfer termic. Astfel, verificati prezenta ribonului, etichetei, pozitionarii mecanismului (8), inainte de a tipari. Pentru utilizare in mod direct termic, pozitionati rola de etichete (14) si apasati mecanismul(8) peste eticheta(15), inainte de a porni imprimanta.

### B: Pornire, Utilitati

#### ■ Auto test

Opriti imprimanta, montati ribonul si rola de etichete. Mentineti apasat "FEED" in timp ce porniti imprimanta. Mentineti apasat FEED, pana imprimanta incepe sa reactioneze. Imprimanta poate executa urmatoarele:

1. Calibrare
2. Tiparire eticheta test
3. Tiparire setari curente
4. Poate tipari informatia neprelucrata, asa cum este transmisa de utilizator.

#### ■ Calibrare spatiu intereticheta

Puteti calibra senzorul pentru spatiu interetichete; aceasta este necesar in urmatoarele situatii:

1. Cand printati pe un model de eticheta nou;
2. Cand resetati imprimanta.

Nota: Flashul ledului pentru ERROR poate indica o calibrare necorespunzatoare.

Procedati conform urmatoarelor pasi, pentru calibrarea senzorului.

1. Opriti imprimanta si introduceti rola cu etichete neimprimare.
2. Mentineti apasat butonul "PAUSE" in timp ce reporniti imprimanta.
3. Intrerupeti apasarea pe "PAUSE" cand rola de etichete este actionata. Evitati sa opriti imprimanta inainte de finalizarea operatiunilor de tiparire, pana la semnalul flash al celor 2 LED-uri verzi.

■ Resetare imprimanta

Resetarea imprimantei va sterge fisierele incarcate in memoria flash iar setarile parametrilor vor reveni la valorile initiale.

Pentru a reseta imprimanta urmati pasii prezentati mai jos:

1. Opriti imprimanta.
2. Mentineti apasat, simultan, butoanele "PAUSE" si "FEED" in timp ce reporniti imprimanta.
3. Mentineti apasat butoanele mai sus mentionate, pana la flash-ul celor 3 LED-uri.

Nota: Dupa procesul de resetare, efectuati din nou procedeul de calibrare.

C: Instalare drivere si software

Pentru detalii, consultati documentul "readme.txt", inscriptiionat pe CD-ul ce insoteste imprimanta.

Informatii suplimentare asupra operatiunilor de tiparire puteti gasi in manualul de utilizare de pe CD-ul imprimantei.